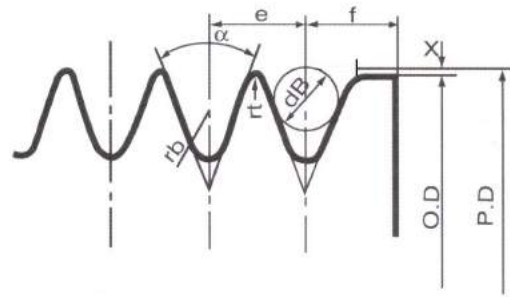
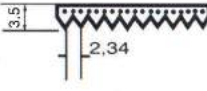
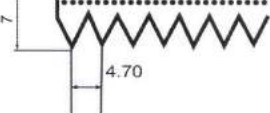
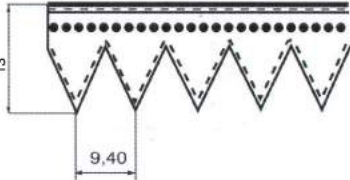


4. 림 벨트 풀리 (Rib Belt Pulley)



J-L-M (PJ-PL-PM)

단위 : mm

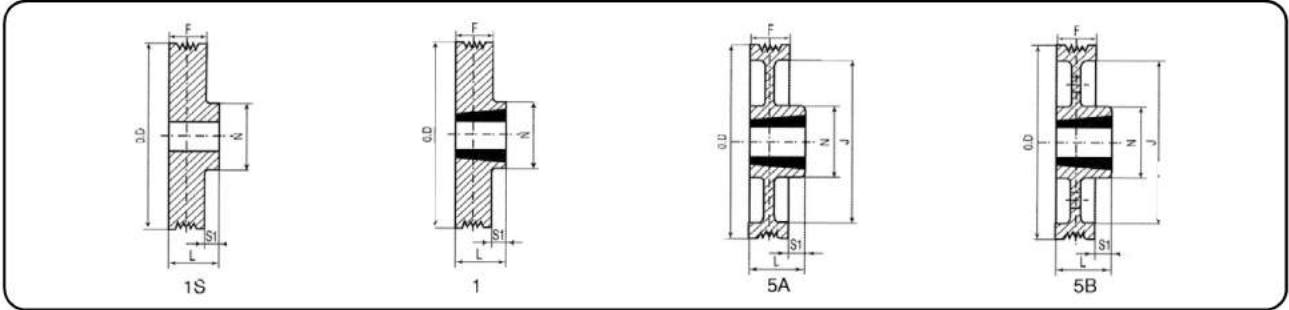
			
	J (PJ)	L (PL)	M (PM)
α°	40 ± 0.5	40 ± 0.5	40 ± 0.5
x	1.25	3.5	5
e	2.34 ± 0.03	4.70 ± 0.05	9.40 ± 0.08
rt	0.2	0.4	0.75
rb (max)	0.40	0.60	0.75
f	1.8	3.3	6.4
dB	1.5 ± 0.01	3.5 ± 0.01	7 ± 0.01

O.D	편심 허용공차
<Φ74	0.13
Φ74~Φ250	0.25
>Φ250	$0.25 + (O.D. - 250) \times 0.0004$

O.D	외경 허용공차
<Φ74	± 0.25
Φ74~Φ200	± 0.50
>Φ200	$\pm \{0.50 + (O.D. - 200) \times 0.0002\}$

II. 립벨트 및 풀리

1 립벨트 풀리 J (PJ)



J3 - 3 Rib

호칭	TQ부쉬	P.D	O.D	TYPE	F
PV20J3	—	20	18	1S	11
PV25J3	—	25	23	1S	11
PV28J3	—	28	26	1S	11
PV32J3	—	32	30	1S	11
PV36J3	—	36	34	1S	11
PV40J3	—	40	38	1S	11
PV45J3	—	45	43	1S	11
PV50J3	—	50	48	1S	11
PV56J3	—	56	54	1S	11
PV63J3	1108	63	61	1	11
PV71J3	1108	71	69	1	11
PV75J3	1108	75	73	1	11
PV80J3	1108	80	78	1	11
PV85J3	1108	85	83	1	11
PV90J3	1108	90	88	1	11
PV95J3	1108	95	93	1	11
PV100J3	1108	100	98	1	11
PV112J3	1210	112	110	1	11
PV125J3	1210	125	123	1	11
PV140J3	1210	140	138	1	11
PV160J3	1610	160	158	1	11
PV200J3	2012	200	198	1	11

J5 - 5 Rib

호칭	TQ부쉬	P.D	O.D	TYPE	F
PV20J5	—	20	18	1S	16
PV25J5	—	25	23	1S	16
PV28J5	—	28	26	1S	16
PV32J5	—	32	30	1S	16
PV36J5	—	36	34	1S	16
PV40J5	—	40	38	1S	16
PV45J5	—	45	43	1S	16
PV50J5	—	50	48	1S	16
PV56J5	—	56	54	1S	16
PV63J5	1108	63	61	1	16
PV71J5	1108	71	69	1	16
PV75J5	1108	75	73	1	16
PV80J5	1108	80	78	1	16
PV85J5	1108	85	83	1	16
PV90J5	1108	90	88	1	16
PV95J5	1108	95	93	1	16
PV100J5	1108	100	98	1	16
PV112J5	1210	112	110	1	16
PV125J5	1210	125	123	1	16
PV140J5	1210	140	138	1	16
PV160J5	1610	160	158	1	16
PV200J5	2012	200	198	5A	16
PV250J5	2012	250	248	5A	16
PV315J5	2012	315	313	5B	16

J4 - 4 Rib

호칭	TQ부쉬	P.D	O.D	TYPE	F
PV20J4	—	20	18	1S	13
PV25J4	—	25	23	1S	13
PV28J4	—	28	25	1S	13
PV32J4	—	32	30	1S	13
PV36J4	—	36	34	1S	13
PV40J4	—	40	38	1S	13
PV45J4	—	45	43	1S	13
PV50J4	—	50	48	1S	13
PV56J4	—	56	54	1S	13
PV63J4	1108	63	61	1	13
PV71J4	1108	71	69	1	13
PV75J4	1108	75	73	1	13
PV80J4	1108	80	78	1	13
PV85J4	1108	85	83	1	13
PV90J4	1108	90	88	1	13
PV95J4	1108	95	93	1	13
PV100J4	1108	100	98	1	13
PV112J4	1210	112	110	1	13
PV125J4	1210	125	123	1	13
PV140J4	1210	140	138	1	13
PV160J4	1610	160	158	1	13
PV200J4	2012	200	198	5A	13
PV250J4	2012	250	248	5A	13
PV315J4	2012	310	313	5B	13

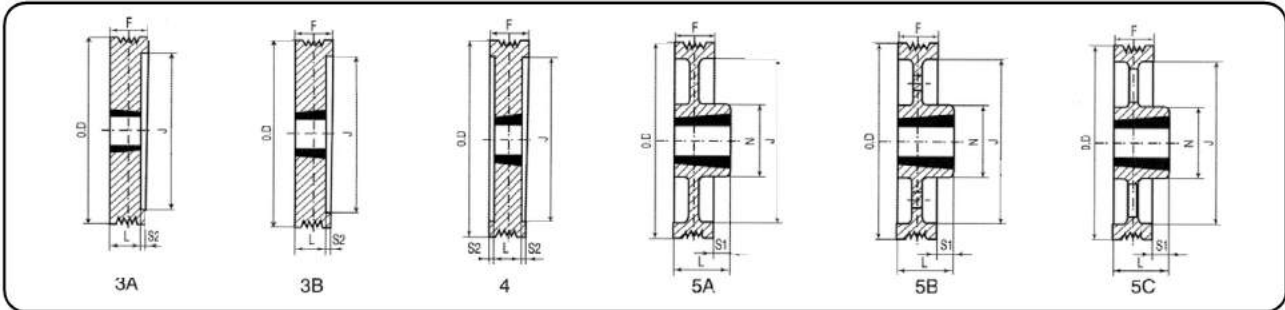
J6 - 6 Rib

호칭	TQ부쉬	P.D	O.D	TYPE	F
PV20J6	—	20	18	1S	18
PV25J6	—	25	23	1S	18
PV28J6	—	28	26	1S	18
PV32J6	—	32	30	1S	18
PV36J6	—	36	34	1S	18
PV40J6	—	40	38	1S	18
PV45J6	—	45	43	1S	18
PV50J6	—	50	48	1S	18
PV56J6	—	56	54	1S	18
PV63J6	1108	63	61	1	18
PV71J6	1108	71	69	1	18
PV75J6	1108	75	73	1	18
PV80J6	1108	80	78	1	18
PV85J6	1108	85	83	1	18
PV90J6	1108	90	88	1	18
PV95J6	1108	95	93	1	18
PV100J6	1108	100	98	1	18
PV112J6	1210	112	110	1	18
PV125J6	1210	125	123	1	18
PV140J6	1210	140	138	1	18
PV160J6	1610	160	158	1	18
PV200J6	2012	200	198	5A	18
PV250J6	2012	250	248	5A	18
PV315J6	2012	315	313	5B	18

(주문예) PV 20J3+축경+키홈

PV 63J5+축경+키홈

2 립벨트 풀리 L (PL)



L5 - 5 Rib

호칭	TQ부쉬	P.D	O.D	TYPE	F
PV80L5	1210	80	73	3A	32
PV85L5	1210	85	78	3A	32
PV90L5	1610	90	83	3A	32
PV95L5	1610	95	88	3A	32
PV100L5	1610	100	93	3A	32
PV106L5	1610	106	99	3B	32
PV112L5	1610	112	105	3B	32
PV118L5	1610	118	111	3B	32
PV125L5	1610	125	118	3B	32
PV132L5	2012	132	125	3B	32
PV140L5	2012	140	133	3B	32
PV160L5	2012	160	153	3B	32
PV180L5	2012	180	173	3B	32
PV200L5	2012	200	193	7A	32
PV224L5	2012	224	217	7A	32
PV250L5	2012	250	243	7A	32
PV280L5	2517	280	273	5B	32
PV315L5	2517	315	308	5B	32
PV355L5	3020	355	348	5C	32
PV400L5	3020	400	393	5C	32

L8 - 8 Rib

호칭	TQ부쉬	P.D	O.D	TYPE	F
PV75L8	1108	75	68	3A	46
PV80L8	1210	80	73	3A	46
PV85L8	1210	85	78	3A	46
PV90L8	1610	90	83	3A	46
PV95L8	1610	95	88	3A	46
PV100L8	1610	100	93	3A	46
PV106L8	1610	106	99	4	46
PV112L8	2012	112	105	4	46
PV118L8	2012	118	111	4	46
PV125L8	2012	125	118	4	46
PV132L8	2012	132	125	4	46
PV140L8	2012	140	133	4	46
PV160L8	2012	160	153	4	46
PV180L8	2517	180	173	3B	46
PV200L8	2517	200	193	3B	46
PV224L8	2517	224	217	7A	46
PV250L8	2517	250	243	7A	46
PV280L8	3020	280	273	5B	46
PV315L8	3020	315	308	5B	46
PV355L8	3020	355	348	5C	46
PV400L8	3525	400	393	5C	46
PV450L8	3525	450	443	5C	46
PV500L8	4030	500	493	5C	46
PV560L8	4030	560	553	5C	46
PV630L8	4030	630	623	5C	46

L6 - 6 Rib

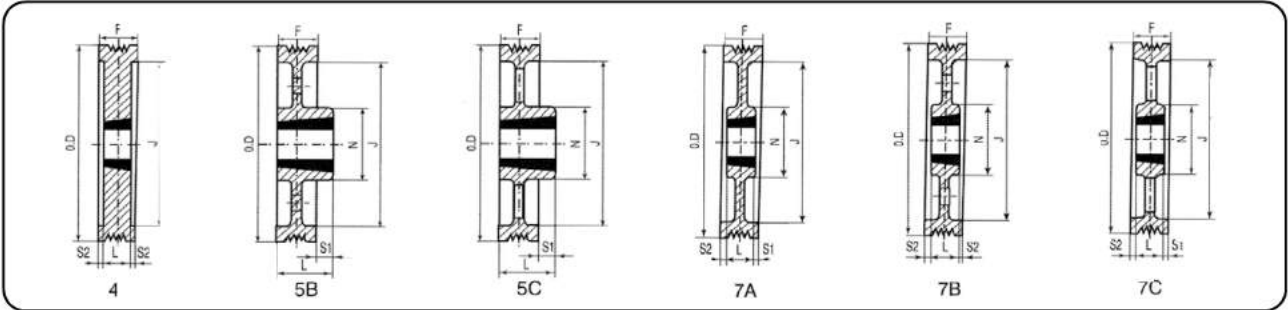
호칭	TQ부쉬	P.D	O.D	TYPE	F
PV80L6	1210	80	73	3A	38
PV85L6	1210	85	78	3A	38
PV90L6	1610	90	83	3A	38
PV95L6	1610	95	88	3A	38
PV100L6	1610	100	93	3A	38
PV106L6	1610	106	99	3B	38
PV112L6	1610	112	105	3B	38
PV118L6	1610	118	111	3B	38
PV125L6	1610	125	118	3B	38
PV132L6	2012	132	125	3B	38
PV140L6	2012	140	133	3B	38
PV160L6	2012	160	153	3B	38
PV180L6	2012	180	173	3B	38
PV200L6	2012	200	193	7A	38
PV224L6	2012	224	217	7A	38
PV250L6	2012	250	243	7A	38
PV280L6	2517	280	273	5B	38
PV315L6	2517	315	308	5B	38
PV355L6	3020	355	348	5C	38
PV400L6	3020	400	393	5C	38

L16 - 16 Rib

호칭	TQ부쉬	P.D	O.D	TYPE	F
PV85L16	1615	85	78	4	86
PV90L16	1615	90	83	4	86
PV95L16	1615	95	83	4	86
PV100L16	1615	100	93	4	86
PV106L16	1615	106	99	4	86
PV112L16	2012	112	105	4	86
PV118L16	2012	118	111	4	86
PV125L16	2012	125	118	4	86
PV132L16	2517	132	125	4	86
PV140L16	2517	140	133	4	86
PV160L16	2517	160	153	4	86
PV180L16	2517	180	173	4	86
PV200L16	2517	200	193	4	86
PV224L16	3030	224	217	4	86
PV250L16	3030	250	243	7B	86
PV280L16	3030	280	273	7B	86
PV315L16	3535	315	308	7B	86
PV355L16	3535	355	348	7C	86
PV400L16	3535	400	393	7C	86
PV450L16	4040	450	443	5C	86
PV500L16	4040	500	493	5C	86
PV560L16	4040	560	553	5C	86
PV630L16	4040	630	623	5C	86

II. 립벨트 및 풀리

3 립벨트 풀리 M (PM)



M6

호칭	TQ부쉬	P.D	O.D	TYPE	F
PV180M6	2517	180	170	4	73
PV190M6	2517	190	180	4	73
PV200M6	3020	200	190	4	73
PV212M6	3020	212	202	4	73
PV224M6	3020	224	214	4	73
PV250M6	3020	250	240	7A	73
PV280M6	3020	280	270	7A	73
PV315M6	3535	315	305	5B	73
PV355M6	3535	355	345	5B	73
PV400M6	4040	400	390	5C	73
PV450M6	4040	450	440	5C	73
PV500M6	4040	500	490	5C	73
PV560M6	4040	560	550	5C	73
PV710M6	4040	710	700	5C	73

M16

호칭	TQ부쉬	P.D	O.D	TYPE	F
PV180M16	3030	180	170	4	168
PV190M16	3030	190	180	4	168
PV200M16	3535	200	190	4	168
PV212M16	3535	212	202	4	168
PV224M16	3535	224	214	4	168
PV250M16	3535	250	240	4	168
PV280M16	3535	280	270	4	168
PV315M16	4040	315	305	4	168
PV355M16	4040	355	345	7B	168
PV400M16	4040	400	390	7B	168
PV450M16	4040	450	440	7C	168
PV500M16	4040	500	490	7C	168
PV560M16	4545	560	550	7C	168
PV630M16	4545	630	620	7C	168
PV710M16	4545	710	700	7C	168

M10

호칭	TQ부쉬	P.D	O.D	TYPE	F
PV180M10	3030	180	170	4	112
PV190M10	3030	190	180	4	112
PV200M10	3030	200	190	4	112
PV212M10	3535	212	202	4	112
PV224M10	3535	224	214	4	112
PV250M10	3535	250	240	4	112
PV280M10	3535	280	270	7A	112
PV315M10	3535	315	305	7B	112
PV355M10	4040	355	345	7B	112
PV400M10	4040	400	390	7C	112
PV450M10	4040	450	440	7C	112
PV500M10	4040	500	490	7C	112
PV560M10	4545	560	550	5C	112
PV630M10	4545	630	620	5C	112
PV710M10	4545	710	700	5C	112

M20

호칭	TQ부쉬	P.D	O.D	TYPE	F
PV180M20	3030	180	170	4	205
PV190M20	3030	190	180	4	205
PV200M20	3535	200	190	4	205
PV212M20	3535	212	202	4	205
PV224M20	3535	224	214	4	205
PV250M20	3535	250	240	4	205
PV280M20	3535	280	270	4	205
PV315M20	4040	315	305	4	205
PV400M20	4040	400	390	7B	205
PV450M20	4040	450	440	7C	205
PV500M20	4545	500	490	7C	205
PV560M20	4545	560	550	7C	205
PV630M20	4545	630	620	7C	205
PV710M20	5050	710	700	7C	205